

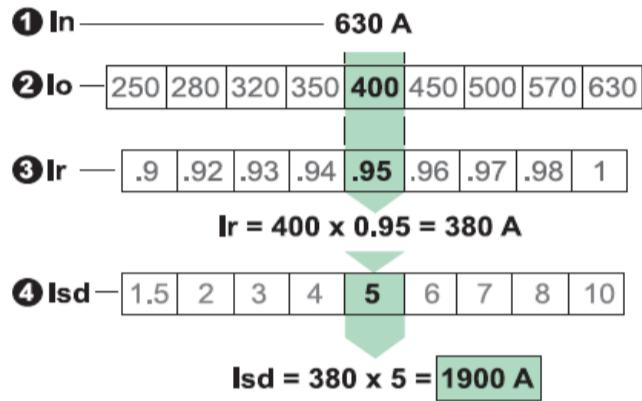
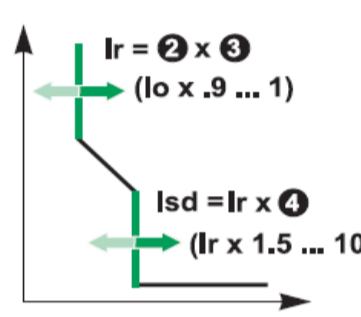
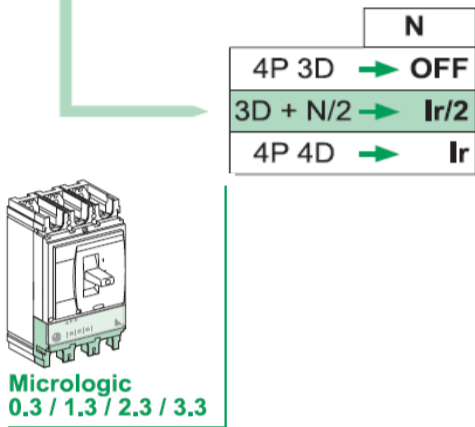
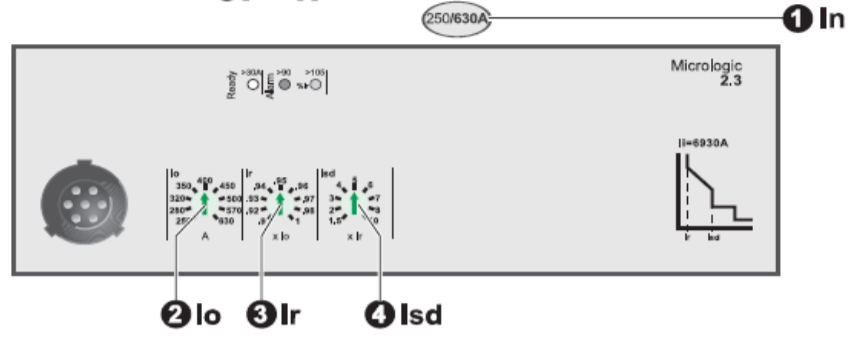
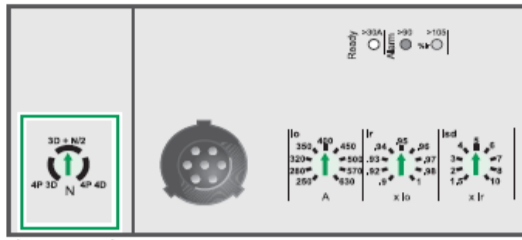
## Instellingen Compact NSX

### Elektronische beveiligingen Micrologic 2.3



4P

3P-4P



In = 250 A	Ir (fijn instelling)									
Io (grof instelling)	0,9	0,92	0,93	0,94	0,95	0,96	0,97	0,98	1	
70	63	64	65	66	67	67	68	69	70	70
100	90	92	93	94	95	96	97	98	100	100
125	113	115	116	118	119	120	121	123	125	125
140	126	129	130	132	133	134	136	137	140	140
160	144	147	149	150	152	154	155	157	160	160
175	158	161	163	165	166	168	170	172	175	175
200	180	184	186	188	190	192	194	196	200	200
225	203	207	209	212	214	216	218	221	225	225
250	225	230	233	235	238	240	243	245	250	250

In = 400 A	Ir (fijn instelling)									
Io (grof instelling)	0,9	0,92	0,93	0,94	0,95	0,96	0,97	0,98	1	
160	144	147	149	150	152	154	155	157	160	160
180	162	166	167	169	171	173	175	176	180	180
200	180	184	186	188	190	192	194	196	200	200
230	207	212	214	216	219	221	223	225	230	230
250	225	230	233	235	238	240	243	245	250	250
280	252	258	260	263	266	269	272	274	280	280
320	288	294	298	301	304	307	310	314	320	320
360	324	331	335	338	342	346	349	353	360	360
400	360	368	372	376	380	384	388	392	400	400

In = 630 A	Ir (fijn instelling)									
Io (grof instelling)	0,9	0,92	0,93	0,94	0,95	0,96	0,97	0,98	1	
250	225	230	233	235	238	240	243	245	250	250
280	252	258	260	263	266	269	272	274	280	280
320	288	294	298	301	304	307	310	314	320	320
350	315	322	326	329	333	336	340	343	350	350
400	360	368	372	376	380	384	388	392	400	400
450	405	414	419	423	428	432	437	441	450	450
500	450	460	465	470	475	480	485	490	500	500
570	513	524	530	536	542	547	553	559	570	570
630	567	580	586	592	599	605	611	617	630	630



Aantrekoppel in Eaton-Holec HALYESTER		Aantrekoppel mespatroonhouders Merlin Gerin	
Bouten		Grootte	Fupact ISFT
M6	9 Nm	00	M8
M8	14 Nm	1	M10
M10	28 Nm	2	M10
M12	40 Nm	3	M10
M16	60 Nm		

Aantrekoppel RITTAL mespatroonhouders en lastscheiders			
Type	Aantrekoppel rail bevestigingsschroeven	Aantrekoppel aderaansluitschroeven	
SV9343.000	6 Nm	4,5 Nm	
SV9343.010/100/9344.100	6 Nm	12 Nm	
SV9343.110/9344.110/200/210/300/310	6 Nm	20 Nm	
SV9343.200/210/300/310	8 Nm	20 Nm	

Bouten en moeren in een railsysteem / schakelaar			
Bouten	Aantrekoppel bij gebruik van een veerring	Aantrekoppel bij gebruik van een M.G. Ring (*) in Nm	
M6	8,5 Nm	13 Nm	
M8	19 Nm	28 Nm	
M10	38 Nm	50 Nm	
M12	62 Nm	75 Nm	
M16	155 Nm	185 Nm	

(\*) Aan beide zijden toegepast.

Bout in getapt koperen railsysteem >63A bout + moer, overige bouten M6 getapt in koperen railsysteem met een dikte van 5mm aanzetten op 8,5 Nm.

### Aandraaimomenten Merlin Gerin componenten

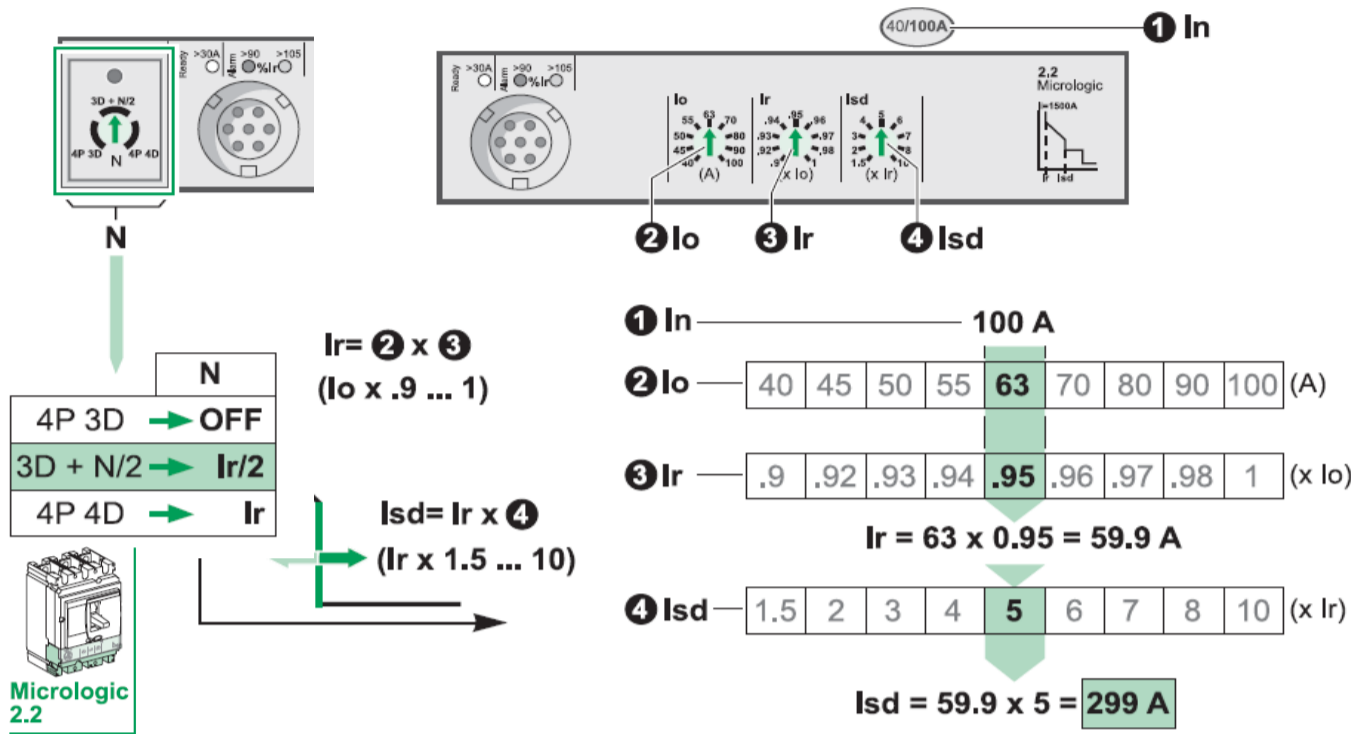
Multi 9			
iDPNa/N	Installatie-automaat		2 Nm
iC60N/H/L	Installatie-automaat	≤ 25 Amp	2 Nm
		≤ 63 Amp	3,5 Nm
NC100H	Installatie-automaat	≤ 63 Amp	3,5 Nm
		≤ 125 Amp	6 Nm
C120N/H	Installatie-automaat		3,5 Nm
NG125N/H/L	Installatie-automaat	≤ 63 Amp	3,5 Nm
		≤ 125 Amp	6 Nm
iC60, C120, NC100 en NG	Elektrische hulpfuncties		1 Nm
C32H-DC	Installatie-automaat		2 Nm
P25M	Motorbeveiligingsschakelaar		1,7 Nm
iI	Tuimelschakelaar		3,5 Nm
iID	Aardlekschakelaar		3,5 Nm
iCT 16 en 25A	Magneetschakelaar		1,4 Nm
iCT 40 en 63A	Magneetschakelaar		3,5 Nm
iCT 100A	Magneetschakelaar		5 Nm
iTL	Impulsschakelaars		1,4 Nm
IHP	Tijdschakelklokken		2 Nm

Interpact			
INS40..80	Lastschakelaar		5 Nm <sup>1)</sup>
INS100..160	Lastschakelaar		8 Nm <sup>1)</sup>
INS250	Lastschakelaar		15 Nm <sup>1)</sup>
INS320..630	Lastschakelaar		50 Nm <sup>1)</sup>
IN1000..2500	Lastschakelaar (bouten M10 kwaliteit 8.8 en schotelveerringen)		50 Nm <sup>1)</sup>
Multiklem 28950 (afgaande draden)			3 Nm <sup>1)</sup>

Compact / Masterpact			
NS80HMA	Vermogensschakelaar		5 Nm <sup>1)</sup>
NSA160	Vermogensschakelaar		5 Nm <sup>1)</sup>
NSX100	Vermogensschakelaar		10 Nm <sup>1)</sup>
NSX160-250	Vermogensschakelaar		15 Nm <sup>1)</sup>
NSX400-630	Vermogensschakelaar		50 Nm <sup>1)</sup>
NS630b..1600	Vermogensschakelaar		50 Nm <sup>1)</sup>
M / NT / NW	Vermogensschakelaar (bouten M10 kwaliteit 8.8 en schotelveerringen)		50 Nm <sup>1)</sup>

Prisma			
Aansluitverdeelblok 125A	Aansluitverdeelblok	bouten M4	1,2 Nm
		bouten M5	2 Nm
Distribloc	Aansluitverdeelblok	inkomende klemmen	5 Nm
		afgaande klemmen	3 Nm
		Bouten M6 kwaliteit 8.8 direct in railkoper getapte draad	5,2 Nm
		Bouten M6 kwaliteit 8.8 + moer en schotelveerringen	13 Nm
		Bouten M8 kwaliteit 8.8 + moer en schotelveerringen	28 Nm
		Bouten M10 kwaliteit 8.8 + moer en schotelveerringen	50 Nm
		Bouten M12 kwaliteit 8.8 + moer en schotelveerringen	75 Nm

<sup>1)</sup> Aangegeven waarden kunnen afwijken, raadpleeg hiervoor de bijsluiters van de producten.



In = 40 A Ir (fijn instelling)										
Io (grof inst)	0,9	0,92	0,93	0,94	0,95	0,96	0,97	0,98	1	
16	14,4	14,7	14,9	15,0	15,2	15,4	15,5	15,7	16,0	
18	16,2	16,6	16,7	16,9	17,1	17,3	17,5	17,6	18,0	
20	18,0	18,4	18,6	18,8	19,0	19,2	19,4	19,6	20,0	
23	20,7	21,2	21,4	21,6	21,9	22,1	22,3	22,5	23,0	
25	22,5	23,0	23,3	23,5	23,8	24,0	24,3	24,5	25,0	
28	25,2	25,8	26,0	26,3	26,6	26,9	27,2	27,4	28,0	
32	28,8	29,4	29,8	30,1	30,4	30,7	31,0	31,4	32,0	
36	32,4	33,1	33,5	33,8	34,2	34,6	34,9	35,3	36,0	
40	36,0	36,8	37,2	37,6	38,0	38,4	38,8	39,2	40,0	
In = 100 A Ir (fijn instelling)										
Io (grof inst)	0,9	0,92	0,93	0,94	0,95	0,96	0,97	0,98	1	
40	36,0	36,8	37,2	37,6	38,0	38,4	38,8	39,2	40,0	
45	40,5	41,4	41,9	42,3	42,8	43,2	43,7	44,1	45,0	
50	45,0	46,0	46,5	47,0	47,5	48,0	48,5	49,0	50,0	
55	49,5	50,6	51,2	51,7	52,3	52,8	53,4	53,9	55,0	
63	56,7	58,0	58,6	59,2	59,9	60,5	61,1	61,7	63,0	
70	63,0	64,4	65,1	65,8	66,5	67,2	67,9	68,6	70,0	
80	72,0	73,6	74,4	75,2	76,0	76,8	77,6	78,4	80,0	
90	81,0	82,8	83,7	84,6	85,5	86,4	87,3	88,2	90,0	
100	90,0	92,0	93,0	94,0	95,0	96,0	97,0	98,0	100,0	
In = 160 A Ir (fijn instelling)										
Io (grof inst)	0,9	0,92	0,93	0,94	0,95	0,96	0,97	0,98	1	
63	56,7	58,0	58,6	59,2	59,9	60,5	61,1	61,7	63,0	
70	63,0	64,4	65,1	65,8	66,5	67,2	67,9	68,6	70,0	
80	72,0	73,6	74,4	75,2	76,0	76,8	77,6	78,4	80,0	
90	81,0	82,8	83,7	84,6	85,5	86,4	87,3	88,2	90,0	
100	90,0	92,0	93,0	94,0	95,0	96,0	97,0	98,0	100,0	
110	99,0	101,2	102,3	103,4	104,5	105,6	106,7	107,8	110,0	
125	112,5	115,0	116,3	117,5	118,8	120,0	121,3	122,5	125,0	
150	135,0	138,0	139,5	141,0	142,5	144,0	145,5	147,0	150,0	
160	144,0	147,2	148,8	150,4	152,0	153,6	155,2	156,8	160,0	
In = 250 A (1Ir (fijn instelling))										
Io (grof inst)	0,9	0,92	0,93	0,94	0,95	0,96	0,97	0,98	1	
100	90	92	93	94	95	96	97	98	100	
110	99	101	102	103	105	106	107	108	110	
125	113	115	116	118	119	120	121	123	125	
140	126	129	130	132	133	134	136	137	140	
160	144	147	149	150	152	154	155	157	160	
175	158	161	163	165	166	168	170	172	175	
200	180	184	186	188	190	192	194	196	200	
225	203	207	209	212	214	216	218	221	225	
250	225	230	233	235	238	240	243	245	250	